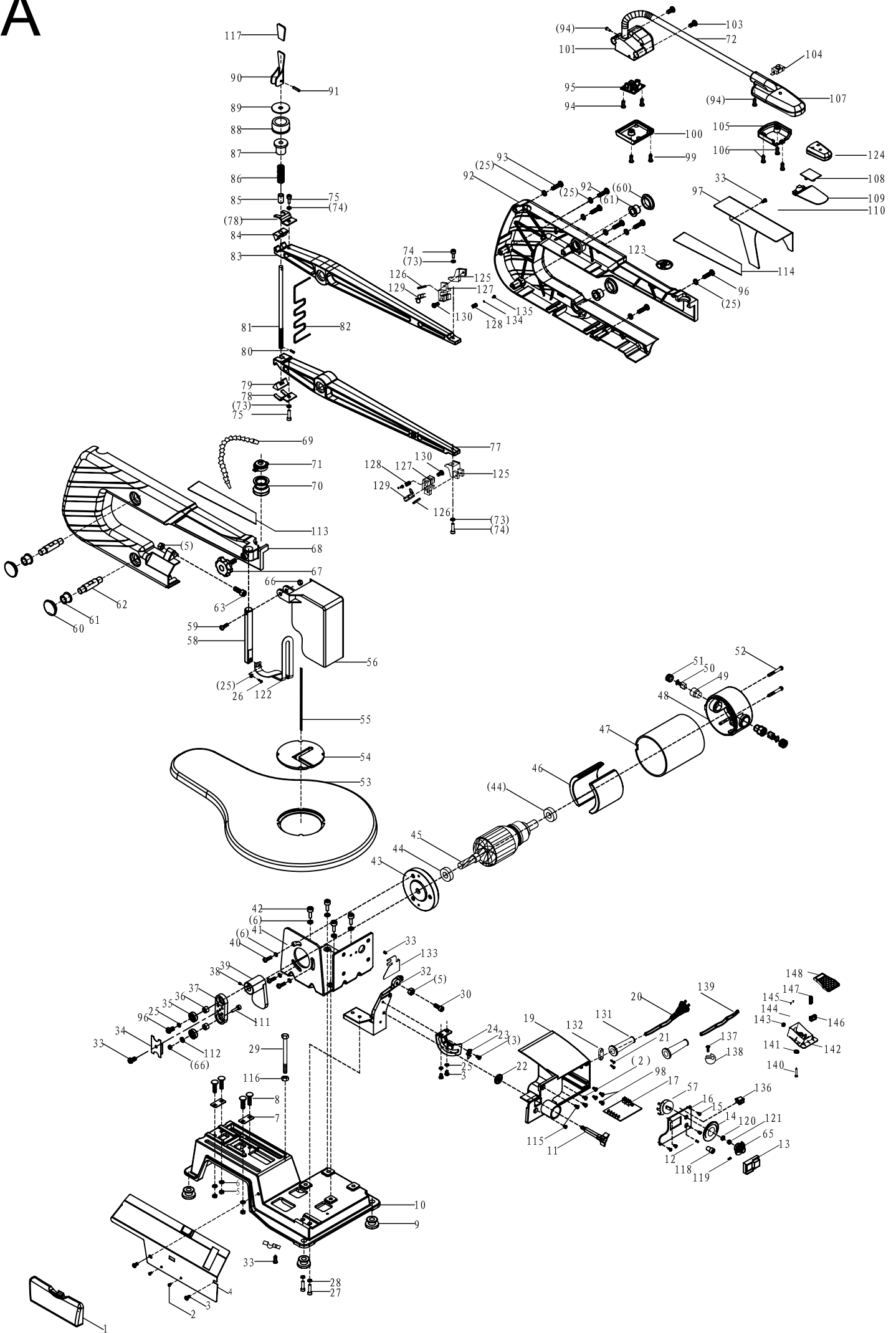


A



Skizze	Art.Nr.	Benennung	description
A 1	5901403001	Ersatzteilbox	spare parts box
A 9	5901403002	Gummifuß	Rubber foot
A 11	3040140084	Sterngriffschraube	locking screw
A 12	5901403025	Feinsicherung F5AL250V	fuse
A 13	88000077	Ein- / Ausschalter	electromagnetic switch
A 14	5901403004	Geschwindigkeitsanzeige	scale of speed governing switch
A 16	3901405001	Abdeckung Schalterbox	cover of junction box
A 17	5901403005	Leiterplatine	circuit board 230V
A 19	3901405002	Schalterbox	junction box
A 24	5901403045	Winkelskala	angle block
A 32	5901403032	Gestell	stand
A 34	5901403043	Gelenklaschenabdeckung	bar bearing pressure board
A 35,37	88000059	Gelenklasche mit 2 Kugellager 625ZZ	connecting rod with 2 bearings 625ZZ
A 38	04091641	Gewindestift M8x8	M8x8 screw
A 39	5901403027	Exzenter	flywheel
A 40,41,43-52,6	5901403023	Motor kpl.	Motor assy
A 45	5901403042	Rotor	rotor
A 50	5901403006	Kohlebürstensatz (= 2 Stück)	carbon brush
A 51	5901403007	Kohlebürstenverschluss	carbon brush cap
A 53	5901403024	Tisch	working touble (aluminum)
A 54	5901403008	Tischeinlage	table insert
A 55	88000010	Sägeblätter Set 60 Stk.	saw blade set 60 pieces
A 55	88000011	Stiftsägeblatt 135x2x0.25 25Z/Z universal, 1 Satz = 6 Stück	saw blade 1 set = 6 pieces
A 55	88000012	Stiftsägeblatt 135x2x0.25 18Z/Z Holz/Kunststoff,1 Satz = 6 Stück	saw blade 1 set = 6 pieces
A 55	88000013	Stiftsägeblatt 135x3x0.5 10Z/Z Holz, 1 Satz = 6 Stück	saw blade 1 set = 6 pieces
A 55	88001509	Rundsägeblatt 130x1,03x0,38 36Z/Z Holz, 1 Satz = 12 Stück	saw blade 1 set = 12 pieces
A 55	88002701	Sägeblätter 135x1.16x0.43 8Z/Z, 1 Satz = 12 Stück	saw blade 1 set = 12 pieces
A 55	88002702	Sägeblätter 135x1.25x0.45 12Z/Z, 1 Satz = 12 Stück	saw blade 1 set = 12 pieces
A 55	88002703	Sägeblätter 135x0.97x0.40 13Z/Z, 1 Satz = 12 Stück	saw blade 1 set = 12 pieces
A 55	88002704	Sägeblätter 135x0.82x0.36 16Z/Z, 1 Satz = 12 Stück	saw blade 1 set = 12 pieces
A 55	88002705	Sägeblätter 135x0.62x0.29 20Z/Z, 1 Satz = 12 Stück	saw blade 1 set = 12 pieces
A 56	5901403009	Späneschutz	transparent cover
A 57	5901403011	Geschwindigkeitsregler	Speed control switch
A 58	5901403030	Haltebolzen	Fixed rod
A 59	02798516	Linsenschraube M4x30	M4X25 cross head screw
A 65	5901403028	Drehknopf für Geschwindigkeitsregler	knob for speed control switch
A 66	02098502	Sechskantmutter selbstsichernd M4	M5 anti loose nut
A 67	3040140084	Sterngriffschraube	Clamping screw
A 68,92	3901405003	Seitenteile links und rechts	side panel left and right
A 69	5901403012	Luftschlauch	air tube
A 70	5901403013	Blaseblag	air cell
A 71	5901403014	Anschlussstück Blaseblag	Air lock sheet
A 73	02144002	Scheibe A4	φ4 spring washer
A 74	02798514	Linsenschraube M4x20	M4x16 screw
A 77	5901403020	Wipphebel unten	Rocker(low)
A 78-81,73,74,84-91,117	5901403015	Spanner kpl.	blade locker assy
A 79	88000024	Klemmpolster unten	Triangle card (low)
A 82	5901403031	Spannfeder	spring
A 83	5901403021	Wipphebel oben	Rocker(upper)
A 84	88000078	Klemmpolster oben	Triangle card (upper)
A 88	88000028	Schaumstoffring	wiper scraper seal
A 89	02902108	Scheibe	washer
A 99-110,94,95,124,72	3901405004	Licht kpl.	Lamp assy
A 118	5901403026	Feinsicherungshalterung	Fuse holder
A 122	5901403041	Werkstückniederhalter	Workpiece plate
A 125	5901403017	Aufnahmesitz	Clip block
A 127-130,134,135	3901405005	Sägeblattaufnahme	saw blade clamping piece
A 128,134,135	3901405006	Gewindestift mit O-Ring	Screw with O-ring and head locker
A 136	3901405007	Ein- / Ausschalter für Licht	switch KGD2
A 139-148	3901405008	Fußpedal	foot pedal assy